

Vollkonvektions-Reflow-Lötsystem SMT XXS (N₂)



Die kleine Leistungsstarke
**Vollkonvektions-Reflow-Lötsystem
SMT XXS (N₂)**

Ideale Lösung bei kleinem bis mittlerem Durchsatz in der Produktion; in Labors, bei Versuchsstrecken, Prototypen-Fertigung.

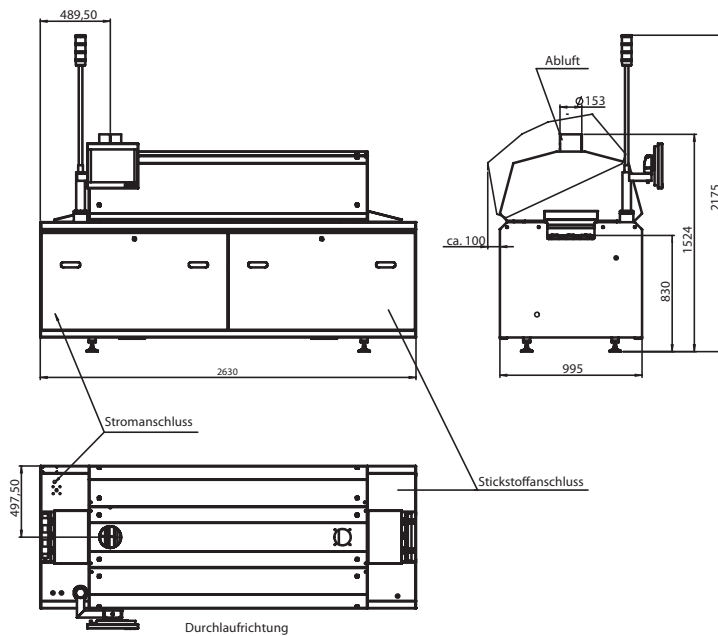


Wichtige Gemeinsamkeiten

Alle SMT Reflow-Lötsysteme gewährleisten optimale Prozesssicherheit durch innovative Technologie und sind mit folgenden Vorteilen ausgestattet:

- Spezielles Düsensystem für optimale Wärmeübertragung
- Ausgereiftes Steuerungskonzept für geringste Energie- und Medienverbräuche
- Mehrstufige Kondensatfilter in der Kühlzone für effiziente Reinigung
- Prozessraum in Edelstahlausführung
- Geeignet für Temper- und Aushärteprozesse

Alle Systeme sind als Luft- oder Stickstoffversion erhältlich und geeignet für die Kleinserie bis hin zum Dreischichtbetrieb.



Technische Änderungen vorbehalten, 08/03/2008

Technisches Datenblatt SMT XXS (N₂)

Außenabmessungen	
Länge:	2630 mm
Breite:	995 mm
Höhe (im Lieferzustand / mit montierter Warnleuchte): ^{2.)}	1524 mm / 2175 mm
Freie Ein- / Auslaufhöhe:	339,5 mm
Einlaufhöhe, variabel einstellbar: ^{2.)}	830 ... 1030 ±20 mm
Gewicht	ca. 750 kg
Prozesskammer	
Länge:	1950 mm
Vorheizzonen:	2
Peakzone:	1 Peakzone mit 2 Heizungsmodulen (1 oben/1 unten)
Unterseitenheizung Vorheizzone (Option):	max. 2
Beheizte Prozesslänge, gesamt:	1380 mm
Aktive Konvektionsstrecke:	1180 mm
Kühlzonenlänge:	910 mm
Temperaturerfassung:	NiCr-Ni Fühler im Gasstrom
Aufheizzeit:	ca. 30 min.
Wärmeübertragung:	100% Zwangskonvektion
Luftumwälzung je Lüfter, freiblasend:	600 m ³ /h
Luftumwälzung gesamt:	2400 m ³ /h
Prozesstemperatur (Vorheizzone/Peakzone):	max. 300 °C (Vorheizzone) / 350 °C (Peak)
Transport Kette	
Nutzbare Arbeitsbreite:	60 ... 260 mm
Freie Durchlaufhöhe (oben/unten):	30/30 mm
Transport Stabgleidergflechtsband	
Nutzbare Arbeitsbreite:	300 mm
Freie Durchlaufhöhe (oben):	50 mm
Transportgeschwindigkeit	0,2 ... 3,0 m/min.
Durchschnittliche Arbeitsgeschwindigkeit	0,24 ... 0,39 m/min.
Absaugung ^{3.)}	
Absaugstutzen:	1 x Ø 153 mm
Benötigte Abluftmenge je Stutzen Einlauf:	ca. 600 ... 800 m ³ /h
Ablufttemperatur am Absaugstutzen:	< 50 °C
Dauerschalldruckpegel	< 70 dB(A)
Steuerungseinheit	CDIAS mit RT 7
Stickstoffanschluss* ^{4.)}	
Anschlussarmatur (Klemmverschraubung für Cu-Rohr):	Cu Ø 22 x 1
Arbeitsdruck (an Anschlussarmatur):	8 ... 12 x 10 ⁵ Pa
N ₂ -Verbrauch im Beharrungszustand bei Transportbreite 210 mm:	ca. 9 m ³ /h
N ₂ -Verbrauch bei Volllast bei Transportbreite 210 mm:	ca. 13 m ³ /h
Betriebsbereitschaft (1000 ppm, 10 x 10 ⁵ Pa (N ₂ < 5 ppm O ₂)):	ca. 15 min.
Spannungsversorgung	
Anschlussspannung:	3~N, PE 230 / 400 V, 50 Hz
max. Stromaufnahme pro Phase:	29 A
Anschlussleistung:	19 kW
Energieverbrauch im Beharrungszustand: ^{1.)}	ca. 5 kW h

1.) Kettentransport mit 210 mm Arbeitsbreite und Lüfterdimmung, ohne sonstige Zusatzoptionen

2.) Einlaufhöhe 830 mm; bei abweichender Einlaufhöhe verändern sich entsprechend die Höhenmaße der Anlage

3.) Anschluss eines hitzebeständigen (mind. 100 °C) Schlauches (lieferbar durch SMT) oder Rohrs, Abluftsystem mit stellbarer Drosselklappe am Anschluss des Absaugstutzens ist vom Betreiber bereitzustellen

4.) Stickstoffversorgung mit Druckminderer ist vom Betreiber bereitzustellen, empfohlene Stickstoffversorgung mit Restsauerstoffgehalt < 5 ppm

* Nur mit Option Stickstoff